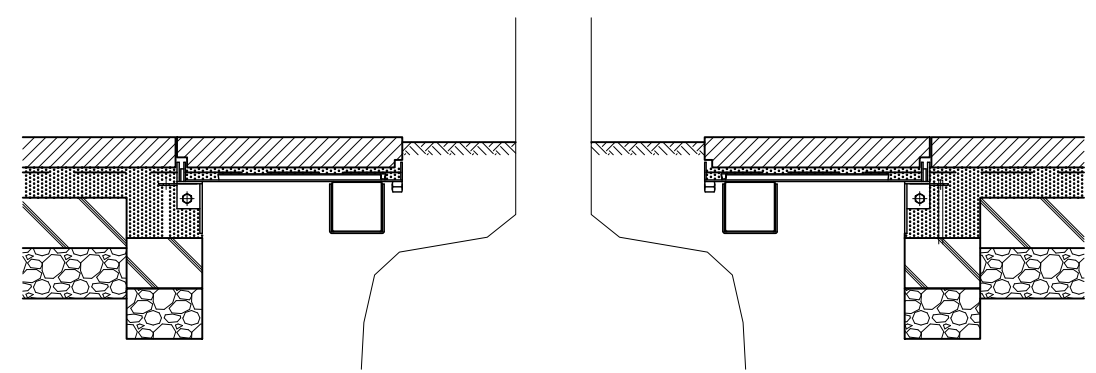
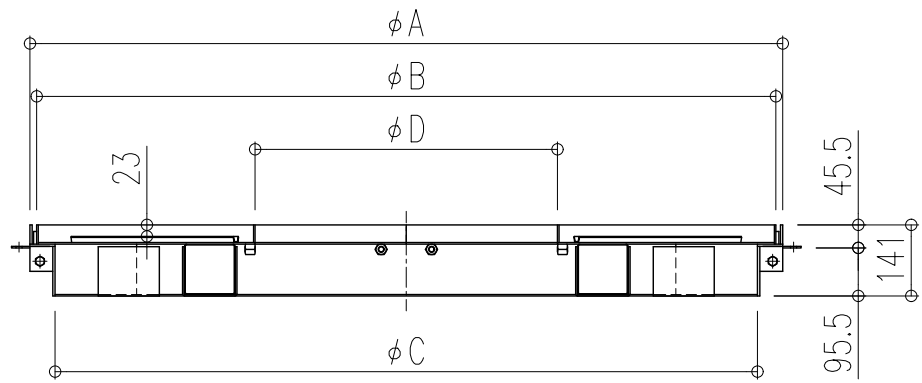


施工参考拡大図



施工参考図

| 型式 | 呼び | A | B | C | D | 製品重量 (kg) | | |
|---------------|------|------|------|------|-----|-----------|-----|-------|
| | | | | | | 蓋 / 枚 | 充填時 | 枠 / 組 |
| GMR-SZNB-1240 | 1200 | 1194 | 1167 | 1094 | 400 | 9 | - | 52 |
| GMR-SZNB-1560 | 1500 | 1494 | 1467 | 1394 | 600 | 12 | - | 67 |
| GMR-SZNB-1880 | 1800 | 1794 | 1767 | 1694 | 800 | 16 | - | 81 |
| GMR-SZNB-2080 | 2000 | 1994 | 1967 | 1894 | 800 | 20 | - | 90 |

品名 化粧用グリーンメイト (樹木保護蓋)
 型式 GMR-SZNB型
 スチール製 (溶融亜鉛めっき)
 目地隠し施工用
 適用荷重: T-2 (レベルD)
 割数: 4枚割
 図番 023-024 縮尺 1:15 1:5

